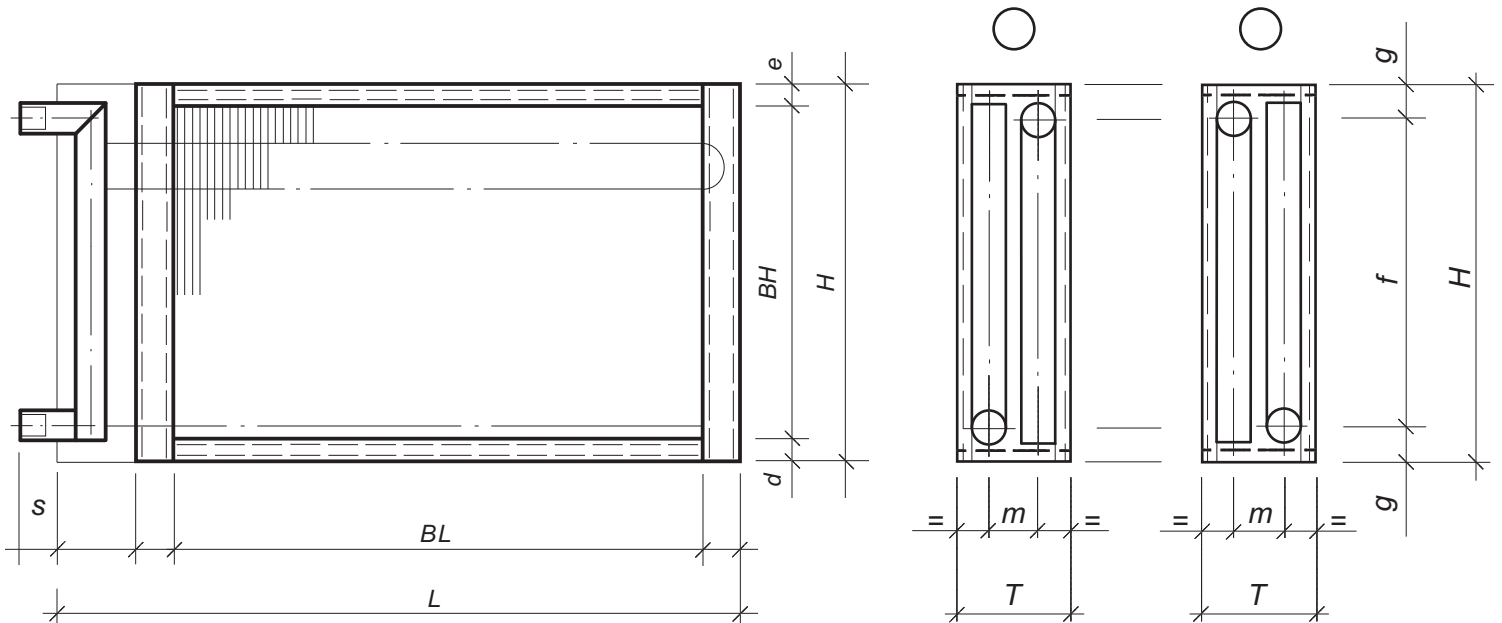


Wärmetauscher Kupfer/Aluminium

Aufmaßskizze für Geräteeinbau

HOMBACH Wärmetechnik GmbH 57520 Rosenheim/Ww.

Betzdorfer Straße 25-29
 57520 Rosenheim
 Telefon 0 27 47 / 9 25-0
 Fax Angebotsabt. 9 25-2 91
 Fax Auftragsabt. 9 25-2 92
 http://www.hombach.de
 E-Mail: info@hombach.de
 USt.-ID-Nr. 148 007 113



Baugröße	L	BL	H	BH	d	e	f	g	m	s	T

Hombach-Typ:

Anschluß-Durchmesser: 3/4" 1" 1 1/4" 1 1/2" 2" 2 1/2" 3" 4"
 Vorschweißflanschen nach DIN 2633: ja nein
 Gegenflanschen nach DIN 2633: ja nein
 Entlüftung und Entleerung: ja nein
 Lamellenabstand: mm
 Anzahl der Kreisläufe:
 Luftstrom: horizontal vertikal

Kunde:

Name:
 Kunden-Bestell-Nummer:
 Angebots- bzw. Auftrags-Nummer:
 Stückzahl:
 Datum: