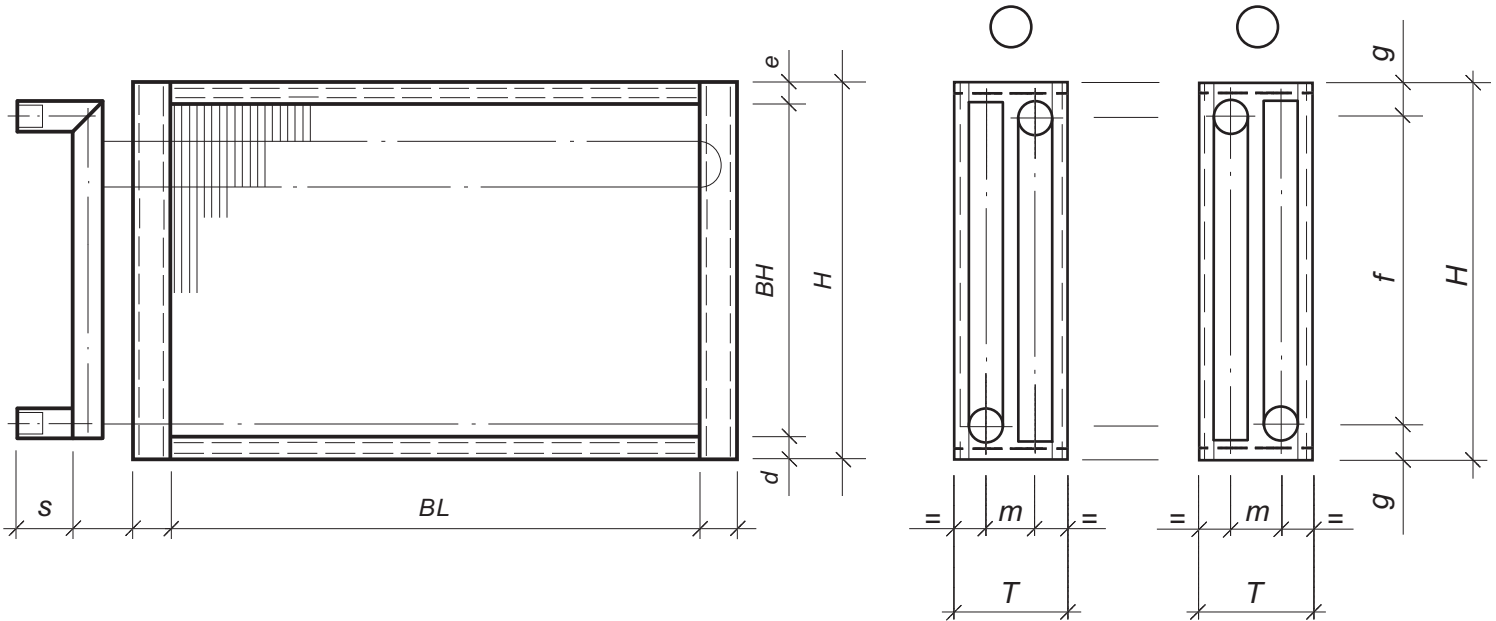


# Wärmetauscher Kupfer/Aluminium

## Aufmaßskizze für Kanaleinbau

HOMBACH Wärmetechnik GmbH 57520 Rosenheim/Ww.

Betzdorfer Straße 25-29  
 57520 Rosenheim  
 Telefon 0 27 47 / 9 25-0  
 Fax Angebotsabt. 9 25-2 91  
 Fax Auftragsabt. 9 25-2 92  
 http://www.hombach.de  
 E-Mail: info@hombach.de  
 USt.-ID-Nr. 148 007 113



Baugröße	BL	H	BH	d	e	f	g	m	s	T

### Hombach-Typ:

- Anschluß-Durchmesser: 3/4"  1"  1 1/4"  1 1/2"  2"  2 1/2"  3"  4"   
 Vorschweißflanschen nach DIN 2633: ja  nein   
 Gegenflanschen nach DIN 2633: ja  nein   
 Entlüftung und Entleerung: ja  nein   
 Lamellenabstand: mm  
 Anzahl der Kreisläufe:  
 Luftstrom: horizontal  vertikal

Kunde:  
 Name:  
 Kunden-Bestell-Nummer:  
 Angebots- bzw. Auftrags-Nummer:  
 Stückzahl:  
 Datum: