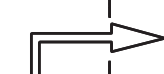
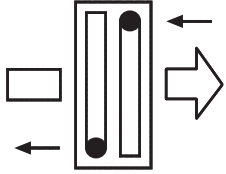

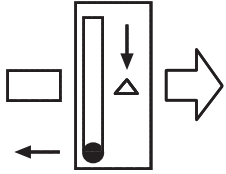
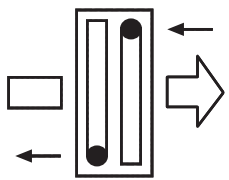
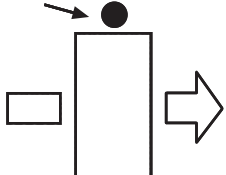
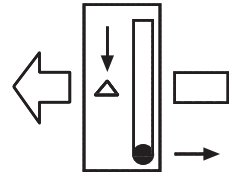
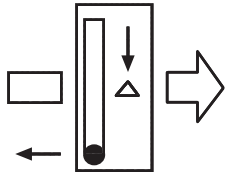
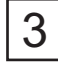
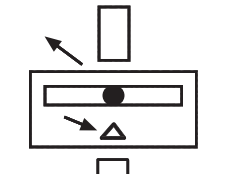
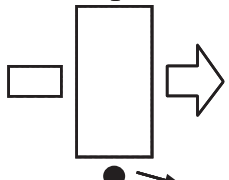
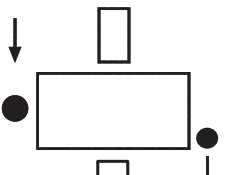
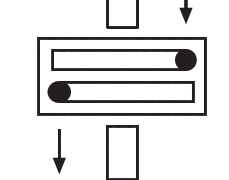
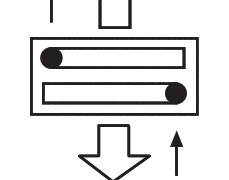




			1 1	2 1
Luftstrom horizontal	Lufterwärmer Luftkühler Verflüssiger	1		
	Direktverdampfer	2		
	Dampf- Lufterwärmer	3		
Luftstrom vertikal	Lufterwärmer Luftkühler Verflüssiger	4		
	Direktverdampfer	5		
	Dampf- Lufterwärmer	6		
Luftstrom horizontal	Lufterwärmer Luftkühler	7		
Luftstrom vertikal	Lufterwärmer Luftkühler	8	